

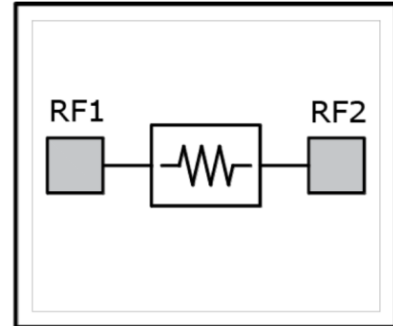
产品概述

VVA50-0708D 是一款可选固定衰减器,工作频率 DC-50GHz,采用 GaAs 工艺制造。输入输出端 50Ω 匹配负载。分别提供了 5dB/8dB 的衰减量,在 DC-50GHz 频率范围内具有优良的衰减平坦度和驻波特性。

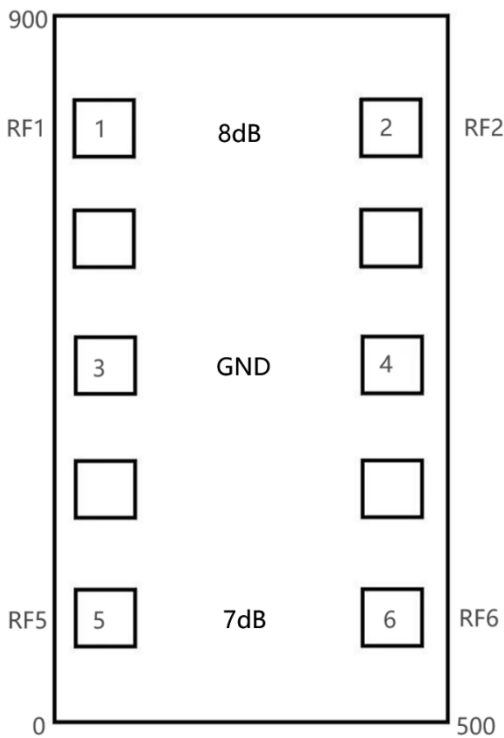
主要特性

- 工作频段: DC-50GHz
- 衰减规格: 7dB/8dB
- 输入和输出回波: -18dB
- 裸片尺寸: 0.9mm*0.5mm

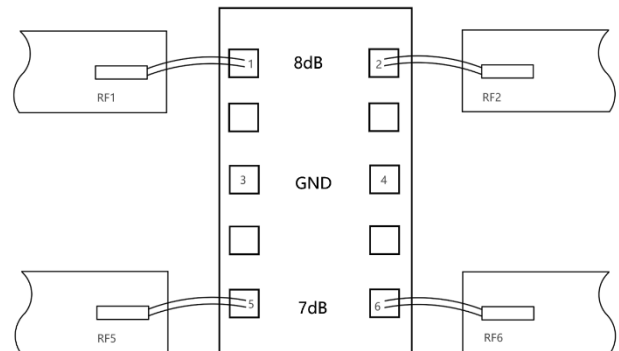
功能框图



尺寸图



应用电路图



注: 所有尺寸单位为微米 (um), 所有压点尺寸为 100um*100um。

| 衰减量 | Pad 选择 |
|------|--------|
| 7 dB | 5,6 |
| 8 dB | 1,2 |
| GND | 3,4 |

电气特性

| 参数 | 最小值 | 典型值 | 最大值 | 单位 |
|--------|-------|------|-----|-----|
| 工作频率 | DC-50 | | | GHz |
| 衰减量 | | 7 | | dB |
| 衰减平坦度 | | ±0.1 | | dB |
| 衰减量 | | 8 | | dB |
| 衰减平坦度 | | ±0.1 | | dB |
| 输入回波损耗 | | -18 | | dB |
| 输出回波损耗 | | -18 | | dB |

典型曲线

